

In the event of a malfunction of the phone, please contact Maxcom technical support or send the complaint to the seller.

Direct contact number: +48 32 325 07 00

## Mobiele telefoon MM39D Korte gebruikershandleiding

**Let op :** De telefoon werkt op het GSM 850/900/1800/1900 MHz WCDMA 900/2100 MHz netwerk. LTE: 800/900/1800/2100/2600 MHz. Voordat u het apparaat inschakelt, moet de SIM-kaart correct worden geplaatst

### 1 INVOERING

Deze gebruikershandleiding is gepubliceerd door de producent. Herzieningen en correcties vanwege fouten, onnauwkeurigheden in de huidige informatie en upgrades van de telefoon of software kunnen worden gemaakt zonder voorafgaande kennisgeving, maar zullen desalniettemin worden opgenomen in recentere versies van de gebruikershandleiding. Ga voor meer informatie en eventuele assistentie naar: [www.maxcom.pl](http://www.maxcom.pl). De producent behoudt alle rechten op de inhoud van deze handleiding. Auteursrechten en handelsmerken die in dit document worden genoemd, blijven eigendom van de respectievelijke eigenaar. Het kopiëren, verzenden, opslaan of distribueren van het auteursrechtelijk beschermde materiaal, geheel of gedeeltelijk, zonder voorafgaande schriftelijke toestemming is verboden.

### 2 SPECIFICATIES

- Kleurenscherm : 2,0", 176x220 pixels, TFT, SPI LCD
- Grote verlichte toetsen met trilfunctie
- Eenvoudig menu
- Handsfree-functie
- Telefoonboek -2000 vermeldingen
- Functie voor het verzenden en ontvangen van SMS en MMS
- M1/M2-geheugen, snelkiezen (2-9)
- FM-radio, audiobestandspeeler (MP3 / MIDI / AMR)
- Wekker, Kalender, Dictafoon, Rekenmachine
- Zaklamp
- Geheugen RAM + ROM: 48MB+128MB
- Ondersteuning voor MicroSD-kaarten: tot 32 GB
- SIM-kaart: Nano SIM
- Oplaadbare batterij: 1000 mAh
- Standbytijd: 160- 170 uur\*
- Spreektijd: 4,5- 6,5u\*
- Gewicht van de handset met batterij: 89 g
- Afmetingen: 47,2 x 145 x 14 mm
- \*afhankelijk van de omstandigheden en het GSM-netwerksignaal

### 3 INHOUD VAN DE SET

- Mobiele telefoon
- Mobiele telefoon oplader
- Oplaadpunt
- USB-kabel
- Oplaadbare batterij
- Korte gebruikershandleiding
- Garantiekaart

**Let op :** Het is raadzaam de verpakking te bewaren, deze kan van pas komen bij eventueel transport. Bewaar uw kassabon, deze is een integraal onderdeel van de garantie.

### 4 ACCESSOIRES

Gebruik alleen oplaadbare batterijen, opladers en accessoires die door de fabrikant van deze telefoon worden aanbevolen. Controleer welke accessoires beschikbaar zijn bij uw verkoper.

### 5 OPERATIONELE EN VEILIGHEIDSMOMSTANDIGHEDEN

**Let op :** Als u zich de volgende regels eigen maakt, minimaliseert u het risico op onjuist gebruik van uw telefoon.

- GEBRUIK: De telefoon zendt elektromagnetische velden uit die een negatief effect kunnen hebben op andere elektronische apparaten, zoals bijvoorbeeld medische apparatuur.
- Gebruik de telefoon niet in verboden gebieden, zoals ziekenhuizen, vliegtuigen, benzinestations en in de buurt van brandbare materialen. Het gebruik van de telefoon in dergelijke gebieden kan anderen aan gevaar blootstellen.
- Gebruik uw telefoon niet zonder de juiste set tijdens het rijden.
- Uw apparaat en de bijbehorende accessoires kunnen uit kleine onderdelen bestaan. Houd uw telefoon en de onderdelen ervan buiten bereik van kinderen.
- SERVICE: Voer zelf geen reparaties of wijzigingen uit; laat eventuele gebreken verhelpen door een gekwalificeerd servicecentrum.
- REINIGING: De telefoon mag niet worden gereinigd met chemicaliën of bijtende stoffen.
- ZAKLAMP: Kijk niet rechtstreeks in de lichtstraal.
- HOORTOESTEL: Als u een gehoorapparaat draagt, pas dan zorgvuldig het volume van de telefoon en de gevoeligheid van het gehoorapparaat aan.
- ELEKTRONISCHE MEDISCHE APPARATUUR: uw telefoon is een radiozender die elektronische medische apparatuur of implantaten zoals gehoorapparaten, pacemakers, insulinepompen etc. kan

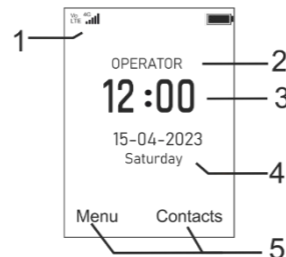
- verstoren. Een minimale afstand van 15 cm tussen de telefoon en het implantaat wordt aanbevolen. U kunt hierover advies inwinnen bij uw arts of de fabrikant van dergelijke apparatuur.
- ELEKTRONISCHE APPARATUUR: Om het risico op demagnetisering te voorkomen, dient u elektrische apparatuur niet gedurende langere tijd in de buurt van uw telefoon te houden.
- WATERDICHT: De telefoon is niet waterdicht. Bewaar hem op een droge plek.
- STOFVRIJ : de telefoon is niet stofdicht, gebruik de telefoon niet in een stoffige omgeving.
- DISPLAY: druk niet te hard op het LCD-scherm en gebruik geen scherpe gereedschappen, omdat dit schade kan veroorzaken.
- Sluit de batterijpolen niet kort met metalen voorwerpen, omdat er dan explosiegevaar bestaat.
- Stel het apparaat niet bloot aan lage of hoge temperaturen, direct zonlicht of hoge luchtvochtigheid. Plaats het apparaat niet in de buurt van verwarmingsinstallaties, zoals radiator, kachel, oven, CV-fornuis, kampvuur, barbecue, etc.
- Bescherm uw gehoor!
- Langdurig contact met harde geluiden kan leiden tot gehoorschade. Luister naar muziek op een gematigd volume en houd het apparaat niet te dicht bij uw oor wanneer u de luidspreker gebruikt.

### 6 OORLOGSOMSTANDIGHEDEN

De telefoon wordt geleverd met garantie, waarvan de aankoopbon een integraal onderdeel is. Schade als gevolg van onjuist gebruik, elektrostatische ontlading of blikseminslag wordt niet kosteloos gerepareerd onder de garantie. Als de gebruiker zelf probeert het product te repareren of te wijzigen, vervalt de garantie!

De bovenstaande informatie wordt ter informatie verstrekt.

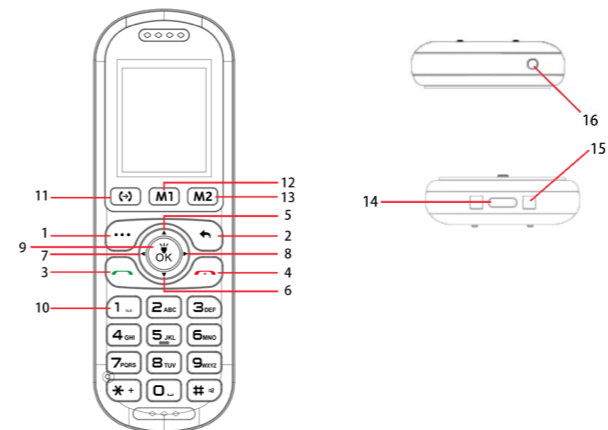
### 7 WEERGAVE BESCHRIJVING



1. Pictogrammen die functies weergeven (tabel hieronder).
2. Naam van de operator.
3. Tijd.
4. Datum.
5. Beschrijving van de functietoetsen.

Pictogram	Netwerksignaal	Pictogram	Geen SIM-kaart/SIM-kaartfout
	Geen service beschikbaar		Geen signaal/
	VoLTE-service actief		LTE-bereik
	3G/2G-dekking		Vluchtmodus
	Nieuwe SMS / MMS		Gemiste oproep
	Alleen trillingen (vergaderingsprofiel)		Stom
	Buitenprofiel actief		(stil profiel)
	Alarm actief		Roaming actief
	Volle batterij		Oproepomleiding geactiveerd
Pictogrammen kunnen variëren afhankelijk van de softwareversie * Pictogram verschijnt ook bij nationale roaming wanneer de abonnee gebruikmaakt van het netwerk van een tweede operator		Pictogrammen  kunnen variëren afhankelijk van de softwareversie * Pictogram verschijnt ook bij nationale roaming wanneer de abonnee gebruikmaakt van het netwerk van een tweede operator	

### 8 TELEFOON BESCHRIJVING



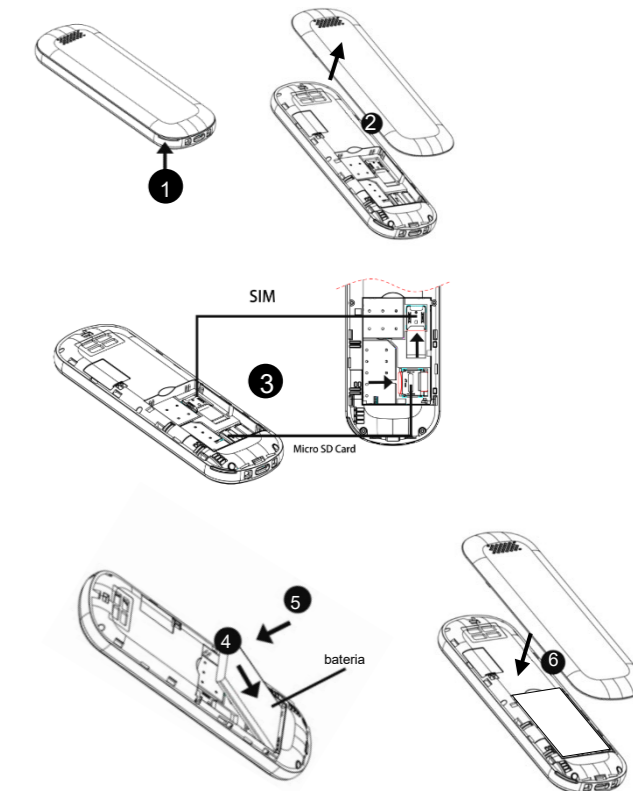
1	LKF (linker functietoets)	Functie zoals weergegeven op het display
2	(rechter functietoets)	Functie zoals weergegeven op het display
3	Groene handset (betoets)	Kort indrukken: oproepverbinding; in stand-by-modus oproepregister openen;
4	Rode handset (gespreksbeëindigings toets)	Kort indrukken: terug naar stand-by; gesprek beëindigen. Lang indrukken: telefoon uit-/aanzetten
5 6 7 8 9	Navigatietoets omhoog omlaag links rechts OK	In het menu: Druk op OMHOOG/OMLAAG LINKS/RECHTS om door opties of functies te scrollen; instellingen te wisselen. Druk op OK om het gemarkeerde item te selecteren. In stand-by: - Volume OMHOOG/OMLAAG instellen; LINKS - snelkoppeling naar geheugenummerinstelling M1, M2; RECHTS - snelkoppeling naar AUDIO-speler; OK - hoofdmenu Houd OK ingedrukt om de zaklamp in of uit te schakelen. Druk tijdens een gesprek op OK om de handsfreefunctie in of uit te schakelen
10	Numerieke toetsen	1-Kort indrukken: cijfer 1 Wacht: voicemail 2 tot 9Kort indrukken: invoer van het overeenkomstige cijfer In de wacht: het geprogrammeerde snelkiesnummer kiezen *Karakterinvoer: *, +, P, W. Bij het sms'en: speciale tekens #Kort indrukken : wijzig de invoermodus tijdens het sms'en; in de stand-by-modus voert u # in
11	Knop voor doorverbinden van gesprekken	Selecteer tijdens het gesprek Add new call, voer het nummer in en druk op de groene handset. Zodra het nieuwe nummer is verbonden, druk op  om het gesprek door te verbinden. (netwerkdienst)
12 13	Geheugen M1 Geheugen M2	Vasthouden: kiest het geprogrammeerde snelkiesnummer
14	USB C-aansluiting voor de oplader	
15	Laadcontacten voor laadstation	
16	Zaklampdiode	

**Let op :** Om energie te besparen, gaat het display na een bepaalde tijd automatisch in slaapstand. Om de achtergrondverlichting van het display te activeren, drukt u op de linkerfunctietoets.

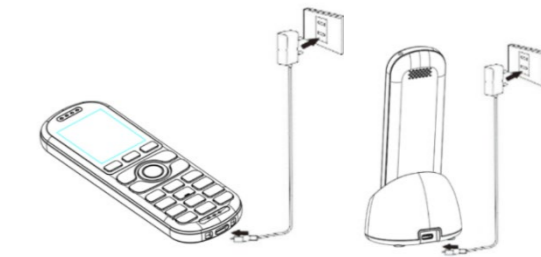
### 9 TELEFOON VOORBEREIDING

#### 9.1 INSTALLATIE VAN SIM-KAART, SD-KAART EN BATTERIJ

De telefoon ondersteunt de nano-SIM-kaart (4FF). Het gebruik van andere SIM-kaarten kan de kaart of de telefoon beschadigen. U ontvangt een SIM-kaart van uw serviceprovider. Houd de SIM-kaart buiten bereik van kinderen. Elke scharf-wond of buiging kan de SIM-kaart gemakkelijk beschadigen, dus wees extra voorzichtig bij het plaatsen, verwijderen en opbergen.  
**Let op:** plaats of verwijder geen SIM-kaarten als de telefoon is aangesloten op een oplader. Zorg ervoor dat de telefoon is uitgeschakeld voordat u de batterij uit de telefoon haalt. Plaats de SIM-kaart in de sleuf, zodat de vergulde connectoren naar beneden wijzen, installeer eventueel een microSD-geheugenkaart. Zie onderstaande afbeelding:



#### 9.2 DE BATTERIJ OPLADEN



**Let op:** Gebruik de oplaadbare batterij die bij de set is inbegrepen. Het gebruik van een andere batterij kan de telefoon beschadigen en maakt de garantie ongeldig. oplader niet aan als de achterkant van de behuizing is verwijderd. telefoon :  
1. Steek de oplader in een stopcontact.

2. Steek de stekker van de lader in de aansluiting aan de onderkant van de telefoon. Het display geeft aan dat de lader is aangesloten en de balken op de batterijlaadindicator op het display verschijnen en verdwijnen terwijl de telefoon wordt opgeladen.  
 3.Wanneer de batterij volledig is opgeladen, haalt u de oplader uit het stopcontact en vervolgens de kabel uit de telefoon.  
 Zodra het opladen is voltooid, verschijnt er kortstondig "Batterij opgeladen" op het display. Het batterijsymbool knippert niet als het brandt.

Voorzichtigheid:

Voorordat u met het opladen begint, moet u ervoor zorgen dat de accu correct is geplaatst.

Verwijder de batterij niet tijdens het opladen, want hierdoor kan de telefoon beschadigd raken.

Als de batterijspanning te laag is om de telefoon goed te laten functioneren, verschijnt er een melding dat de telefoon automatisch wordt uitgeschakeld.

Als de batterij volledig ontladen is, wacht dan enkele minuten nadat u de lader hebt aangesloten voordat het oplaadsymbool verschijnt.

Als u de telefoon lange tijd niet hebt gebruikt, kan de batterij in een zogenaamde "diepe ontlading"-toestand zijn; om de juiste werking te herstellen, laat u de lader aangesloten, ook al verschijnt er niets op het display. Dit kan tot een uur duren.

Wanneer u een laadstation gebruikt, steekt u eerst de kleine stekker van de netlader in de aansluiting van het laadstation en steekt u vervolgens de voeding in de stopcontact. Om de batterij op te laden, steekt u de telefoon eenvoudigweg in het laadstation met de contacten naar beneden gericht.

Let op. Het stopcontact moet zich dicht bij het apparaat bevinden en gemakkelijk toegankelijk zijn.

### 9.3 VEILIGHEIDSCODES

#### 9.3.1 PINCODE

Dit is de persoonlijke identificatiecode van uw simkaart. Deze krijgt u van uw provider. De PIN2-code wordt door de provider bij de SIM-kaarten verstrekt. Sommige SIM-kaarten ondersteunen deze code niet.

Als u 3 keer achter elkaar de verkeerde pincode invoert, wordt de simkaart geblokkeerd. U kunt de simkaart ontgrendelen met de PUK-code. Als u de PUK-code 10 keer verkeerd invoert, wordt de simkaart geblokkeerd.

Neem contact op met uw netwerkoperator voor meer informatie.

#### 9.3.2 TELEFOON VERGRENDILING

Met de telefoonblokkeringscode voorkomt u dat anderen uw telefoon zonder toestemming gebruiken (de oorspronkelijke telefooncode is 1122).

Om uw persoonlijke gegevens te beschermen, wijzigt u de oorspronkelijke telefooncode.

Met de telefooncode kunt u ervoor zorgen dat anderen bepaalde instellingen op uw telefoon niet kunnen gebruiken.

### 10 TELEFOONGEBRUIK

### 11 TEKSTINVOER

Om tekst te typen, drukt u op de overeenkomstige toets totdat de gewenste letter wordt weergegeven.

Spatie - druk op de toets 0.

Punt, komma en andere tekens: druk meerdere keren op de toets 1.

Om een symbool of speciaal teken te typen, drukt u op . \*

Om een getal te typen, houdt u de cijfertoets ingedrukt.

Om de tekstinvoermethode te wijzigen, drukt u op de toets "#".

### 11.1 DE TELEFOON AAN/UIT ZETTEN

Houd de rode handsettoets ingedrukt om de telefoon in of uit te schakelen.

1. Het display toont een veld om de telefooncode en pincode in te voeren (als de beveiliging is ingeschakeld). Nadat u de telefooncode en pincode hebt ingevoerd, gaat de telefoon naar de M-standbymodus.

Als u een fout maakt bij het invoeren van de pincode en de telefooncode, kunt u de tekens wissen door op PKF (rechterfunctietoets) te drukken.

Wanneer de telefoon is ingeschakeld, zoekt deze automatisch naar een netwerk

geautoriseerd netwerk detecteert , verschijnen de naam van het netwerk en het signaalniveau op het scherm. Als er geen netwerk wordt gevonden, kunt u alleen noodoproepen maken of niet-communicatiefuncties gebruiken.

### 11.2 BELLEN

Typ in de stand-bymodus het telefoonnummer dat u wilt bellen.

Druk op de rechterfunctietoets "Verwijderen" om de onjuist ingevoerde gegevens te verwijderen.

Zodra u het juiste nummer hebt ingevoerd, drukt u op de belloets.

1. Toestelnummers kiezen.

Sommige toestellen kunnen niet rechtstreeks worden gebeld. In dat geval moet u eerst verbinding maken met de telefooncentrale of de hoofdlijn en vervolgens het toestelnummer draaien.

2 Een internationaal gesprek voeren.
 Voor internationale gesprekken is het vereist om "00" of "+" voor het nummer in te voeren. Om "+" in te voeren gebruikt u de ""-toets.

3. Een nummer uit het telefoonboek bellen.

Ga naar Contacten via het menu, gebruik de navigatietoetsen Omhoog/Omlaag om het contact te vinden of voor het deel van de naam in dat u zoekt. Druk op de belloets.

4. Bellen vanuit de oproepgeschiedenis.

Ga naar het oproeplogboek (druk op de oproep-toets in de stand-bymodus of ga via het menu), gebruik de navigatietoetsen Omhoog/Omlaag om het gewenste contact te selecteren. Druk op Rechts/Links om te navigeren tussen gemiste, gebelde, beantwoorde en afgewezen nummers

5 Eenvoudig bellen

Als u eerder contacten aan de toetsen M1, M2, 2-9 in stand-by hebt toegewezen, houdt u de overeenkomstige toets ingedrukt om een oproep te maken

### 11.3 OPROEPEN ONTVANGEN

Bij een inkomende oproep wordt u door de telefoon gewaarschuwd met een passend signaal. Als uw netwerk nummerherkenning accepteert, wordt de naam of het nummer van de beller op het scherm weergegeven (afhankelijk van of de gegevens van de beller in het telefoonboek staan).

1. Druk op de belloets of de linkerfunctietoets om een inkomende oproep te beantwoorden.

Als de opnameoptie is geselecteerd in (Instellingen ->Gesprekken ->Overig ->Automatische gespreksopname), wordt het gesprek opgenomen wanneer de oproep wordt beantwoord.

Als u een binnenkomend gesprek niet wilt beantwoorden, drukt u op de toets voor het beëindigen van het gesprek. Om het gesprek te dempen, drukt u op de middelste functietoets.

4. Selecteer tijdens een gesprek Menu om toegang te krijgen tot contacten, berichten, oproeplogboek, een gesprek in de wacht te zetten, een gesprek te dempen, een nieuw gesprek toe te voegen of een opname te starten. Druk op de middelste functietoets om de handsfree-modus in of uit te schakelen. Gebruik de toetsen Omhoog/Omlaag om het gespreksvolume aan te passen.

### 11.4 GESPREK DOORVERBINDEN

Dit is een netwerkservice die geactiveerd moet worden bij uw operator. Druk tijdens een gesprek op de linkerfunctietoets ( LKF ) en selecteer Nieuwe oproep, voer het nummer in en druk op de groene

handset. Zodra het nieuwe gesprek tot stand is gebracht, drukt u op de knop ↔ (doorschakelknop) en het gesprek wordt omgeleid.

### 11.5 TOETSENBORDVERGRENDILING

Om het toetsenbord te vergrendelen, drukt u op de linkerfunctietoets en vervolgens op de toets ""\*. Als de automatische toetsenbordvergrendeling is geactiveerd (MENU>Instellingen>Beveiliging>Automatische toetsenbordvergrendeling), vergrendelt de telefoon het toetsenbord automatisch nadat de ingestelde tijd is verstreken. Om het toetsenbord te ontgrendelen, drukt u op de linkerfunctietoets en vervolgens op ""\*.

### 11.6 NOODNUMMER

U kunt direct de alarmdienst 112 bellen zonder simkaart. 112 is het Europese alarmnummer

### 12 CONTACTEN OPSLAAN

Selecteer in de stand-bymodus het gewenste nummer (of selecteer uit de oproeplijst) > Druk op Opties > Toevoegen aan contacten, selecteer of dit een nieuw contact of een reeds opgeslagen contact moet zijn, selecteer vervolgens het geheugen (telefoon of SIM) > OK > Druk op de middelste OK-toets om het veld te bewerken > druk op PKF en vervolgens op OK om het contact op te slaan

### 13 GEHEUGEN M1/M2

Druk op de toets naar links, of selecteer in het MENU: Instellingen>M1/M2

Importeer het contact dat u aan de M1-knop wilt toewijzen of voer de naam en het nummer in en druk op OK.

Volg dezelfde procedure bij het opslaan van de M2-knop

#### 14 EENVOUDIG KIEZEN

Om een nummer aan een toets toe te wijzen, selecteert u in het MENU: Contacten>Opties>Overig>Snelkiezen.

Selecteer vervolgens aan welke toets u het nummer wilt toewijzen. Voer het nummer in of selecteer uit de contactenlijst en druk op OK.

### 15 SMS- EN MMS-BERICHTEN

Met uw telefoon kunt u sms-berichten en multimedia-mms verzenden en ontvangen. Wanneer het pictogram ✉ op het scherm wordt weergegeven, betekent dit dat er ten minste één ongelezen bericht is.

Om het SMS-berichten MENU te openen, selecteert u Menu>Berichten>Postvak IN in de standby-modus. Wanneer het postvak IN vol is, verschijnt er een bericht dat het berichtengeheugen vol is.

Verwijder berichten uit het postvak IN om het probleem op te lossen.

### 15.1 BERICHTEN SCHRIJVEN EN VERZENDEN

- Selecteer Berichten in het menu
- Selecteer Nieuwe SMS/Nieuwe MMS
- Voeg een contactpersoon toe uit het telefoonboek of voer het gewenste nummer in
- Druk op de OMLAAG-toets om naar Berichtinvoer te gaan en typ uw bericht.
- Druk op de toets Opties>Verzenden

Als u een bericht naar meerdere personen wilt sturen, voegt u tijdens het typen van het nummer het volgende nummer toe na de puntkomma. U kunt ook de nummers toevoegen die in het telefoonboek zijn opgeslagen.

Om het bericht op te slaan, drukt u op Opties > Opslaan als concept (het bericht wordt opgeslagen in de map Concepten). Concept (het bericht wordt opgeslagen in de map Concepten).

Druk op Opties>Toevoegen om informatie over een contactpersoon in het telefoonboek in te voegen, een emoticon toe te voegen, een sjabloon in te voegen, enzovoort.

### 15.2 LEZEN EN REAGEREN

Wanneer het display het pictogram voor ongelezen berichten weergeeft of u de ontvangen berichten wilt lezen, selecteert u in MENU: Berichten>Postvak IN>Zoek naar het gewenste bericht en drukt u op de middelste OK-toets om het bericht te lezen.

- Druk op de OK -middentoets om te antwoorden via SMS/MMS
- druk op de belloets om de afzender te bellen
- Om een bericht te verwijderen, een afzender aan het telefoonboek toe te voegen, een afzender aan de zwarte lijst toe te voegen, enz., drukt u op Opties en selecteert u het gewenste item.

### 15.3 BERICHTENINSTELLINGEN

Ga naar MENU en selecteer: Berichten > Instellingen,

U kunt de geldigheid van berichten aanpassen, bezorgrapporten in- of uitschakelen, het opslaan van verzonden berichten in- of uitschakelen en kiezen waar berichten worden opgeslagen.

### 16 VOCIEMAIL

Voicemail is een operatorservice waarmee we spraakopnames kunnen achterlaten als iemand ons niet belt. Neem voor meer informatie contact op met uw operator. U kunt een voicemailnummer krijgen van uw serviceprovider. U moet het nummer draaien: Menu -> Berichten -> Voicemailserver en vervolgens het voicemailnummer invoeren.

Wanneer u in stand-by de 1-toets op het toetsenbord ingedrukt houdt, wordt de voicemail gestart.

#### 17 TAAL

MENU>Instellingen>Telefoon>Menutaal

Hiermee kunt u de menutaal van de telefoon wijzigen. Als u per ongeluk een vreemde taal hebt ingesteld, drukt u in stand-by op OK om de juiste taal te kiezen:

- 1x OMHOOG>OK
- 2x OMLAAG>OK
- 1x OMLAAG>OK

- OK, selecteer de juiste taal en druk op OK.

### 17.1.1ZWARTE LIJST

MENU ->Instellingen ->Beveiliging ->Zwarte lijst

Wanneer deze optie actief is en er nummers aan de zwarte lijst worden toegevoegd, weigert de telefoon automatisch inkomende oproepen en/of sms-berichten van de nummers op de lijst.

#### 18 INFORMATIE OVER OPLAADBARE BATTERIJEN

De telefoon is voorzien van een oplaadbare batterij, die u kunt opladen met de bijgeleverde oplader. De gebruiksduur van de telefoon is afhankelijk van verschillende gebruiksomstandigheden. De kortere gebruiksduur wordt aanzienlijk beïnvloed door hoe ver u van het relaisstation bent en de lengte en het aantal gesprekken dat u voert. Bij verplaatsing schakelt de telefoon voortdurend tussen relaisstations, wat ook een aanzienlijke impact heeft op de gebruiksduur.

De batterij verliest op natuurlijke wijze zijn eigenschappen na enkele honderden ladingen en ontladingen. Als de gebruiker een aanzienlijk verlies aan prestaties constateert, moet een nieuwe batterij worden aangeschaft.

Gebruik alleen de batterijen die door de fabrikant worden aanbevolen. Laat de lader niet langer dan 2-3 dagen aangesloten.

Let op: bewaar de telefoon niet in extreem warme ruimtes. Dit kan een negatieve impact hebben op de batterij en de telefoon zelf.

Gebruik nooit een batterij met zichtbare schade. Dit kan leiden tot kortsluiting en schade aan de telefoon. Plaats de batterij volgens de polariteit.

Als u de batterij in extreem warme of koude gebieden laat liggen, wordt de levensduur ervan verkort. Bewaar de batterij bij een temperatuur tussen 15°C en 25°C. Als u een koude batterij in de telefoon plaatst, werkt de telefoon mogelijk niet goed en is er een risico op schade.

#### 19 MILIEU-INFORMATIE

Let op: dit apparaat is in overeenstemming met de Europese richtlijn 2012/19/EU en de Poolse wet op afgedankte elektrische en elektronische apparatuur gemarkeerd met het symbool van de doorgekruiste afvalcontainer op wieltjes .



Op dit etiket staat dat het apparaat na gebruik niet bij het overige huishoudelijke afval mag worden gedeponeerd.

Let op: dit apparaat mag niet bij het huishoudelijk afval worden gegooiid! Het product moet worden afgevoerd via selectieve inzameling op een daarvoor bestemd inzamelpunt.

Door op de juiste manier om te gaan met afgedankte elektrische en elektronische apparatuur voorkomt u schadelijke gevolgen voor de menselijke gezondheid en het milieu, die te wijten zijn aan de aanwezigheid van gevaarlijke componenten en onjuiste opslag en behandeling van dergelijke apparatuur.

Om de materialen die voor de verpakking van de telefoon zijn gebruikt te recyclen, dient u de lokaal vastgestelde regels voor het sorteren van dit soort afval te volgen.

### 20 SAR-INFORMATIE

Dit model voldoet aan de internationale richtlijnen voor de impact van radiogolven. Dit apparaat is een radiografzender en -ontvanger. Het is ontworpen om de limieten van blootstelling aan radiogolven die worden aanbevolen door internationale richtlijnen niet te overschrijden. Deze richtlijnen zijn vastgesteld door de onafhankelijke wetenschappelijke organisatie ICNIRP , rekening houdend met een veiligheidsmarge om de bescherming van alle mensen te garanderen, ongeacht leeftijd en gezondheid. Deze richtlijnen gebruiken een meeteenheid genaamd Specific Absorption Rate (SAR). De SAR-waarde wordt gemeten bij het hoogste zendvermogen, het werkelijke cijfer wanneer het apparaat in werking is, is meestal lager dan het hierboven aangegeven niveau. Dit komt door automatische variaties in het vermogensniveau van het apparaat om ervoor te zorgen dat het alleen het minimum gebruikt dat nodig is om verbinding te maken met het netwerk.

Hoewel er verschillen kunnen zijn in SAR-waarden voor verschillende telefoonmodellen en zelfs voor verschillende gebruiksposities, voldoen ze allemaal aan de regelgeving voor veilige stralingsniveaus. De Wereldgezondheidsorganisatie zei dat huidig onderzoek heeft aangetoond dat er geen speciale beperkingen nodig zijn voor het gebruik van mobiele apparaten. Het wijst er ook op dat als u de impact van straling wilt verminderen, u de lengte van uw gesprekken moet beperken of een headset of speakerphone moet gebruiken tijdens het praten om te voorkomen dat u de telefoon dicht bij uw lichaam of hoofd houdt.

Hoogst gemeten SAR-waarde in tests		Limiet (W/Kg)
SAR-waarde - apparaat bij hoofd	0,446 W/kg 10g	2,0 W/kg
SAR-waarde - apparaat aan de achterkant	1,233 W/kg 10g	2,0 W/kg
SAR-waarde - apparaat op ledemaat	2.097 W/kg 10g	4,0 W/kg

SAR-waarden kunnen ook variëren afhankelijk van de nationale rapportage- en testvereisten en de frequentieband van het betreffende netwerk

Hoogst gemeten SAR-waarde in tests		Limiet (W/Kg)
SAR-waarde - apparaat bij hoofd	0,446 W/kg 10g	2,0 W/kg
SAR-waarde - apparaat aan de achterkant	1,233 W/kg 10g	2,0 W/kg
SAR-waarde - apparaat op ledemaat	2.097 W/kg 10g	4,0 W/kg

Systeem	Frequentiebereik	Maximaal uitgestraald vermogen
GSM-900	880 -915 MHz	32,11 dBm
GSM1800	1710-1785 MHz	30,16 dBm
WCDMA- band I	1920-1980 MHz	23,37 dBm
WCDMA- band VIII	880-915 MHz	21,86 dBm
LTE-band 1	1920-1980 MHz	23,29 dBm
LTE-band 3	1710-1785 MHz	22,26 dBm
LTE-band 7	2500-2570 MHz	22,79 dBm
LTE-band 8	880-915 MHz	22,78 dBm
LTE-band 20	832-862 MHz	22,86 dBm
Communicatie op korte afstand	2402-2480 MHz	9,16 dBm EIRP
Radio FM	87,5 MHz -108 MHz	

### 20.2 OPLADER

De externe voeding voor de telefoon voldoet aan Verordening (EU) 2019/1782 van de Commissie

Modelidentificatie	MM36D, DYK-0051000
Ingangsspanning	Wisselstroom 100-240V
Ingangs-AC-frequentie	50/60Hz
Uitgangsspanning	DC 5,0V
Uitgangsstroom	1A
Uitgangsvermogen	5W
Gemiddeld rendement tijdens bedrijf	73,64%
Rendement bij lage belasting (10%)	-
Stroomverbruik bij nullast	0,1W

### 21 UE VEREENVOUDIGDE EU-CONFORMITEITSVERKLARING

Maxcom SA verklaart hierbij dat het type radioapparaat:
 MAXCOM mobiele telefoon MAXCOM MM39D voldoet aan Richtlijn 2014/53/EU en Richtlijn 2011/65/EU (RoHS).

De volledige tekst van de EU-conformiteitsverklaring is beschikbaar op het volgende internetadres:
<http://www.maxcom.pl/deklaracja>

**Let op:** Deze handleiding is alleen bedoeld ter informatie. Sommige van de beschreven functies en opties kunnen variëren, afhankelijk van de software en het land.
 Als u technische assistentie nodig hebt, raden wij u aan contact op te nemen met de technische afdeling op 32 325 07 00 of een e-mail te sturen naar [serwis@maxcom.pl](mailto:serwis@maxcom.pl)
 Onze website:
 <http://www.maxcom.pl/>

De juiste werkingsomstandigheden van de telefoon en de batterij zijn afhankelijk van de lokale netwerkomgeving, de SIM-kaart en het gebruik van de telefoon.
 De producent aanvaardt geen enkele aansprakelijkheid voor de gevolgen die voortvloeien uit onjuist gebruik, misbruik of het niet naleven van de instructies.
 De producent behoudt zich het recht voor om wijzigingen door te voeren zonder voorafgaande kennisgeving.

**MAXCOM SA**  
**Towarowastraat 23a**  
**43-100 Tientallen**  
**telefoon: 32 327 70 89**  
**www.maxcom.nl**  
**e-mailadres: office@maxcom.pl**

